

第3回美郷フットサルフェスティバル U10の部 組合せ日程 (3/22)

■予選リーグ

Aブロック	美郷A	十文字B	勝平	勝ち	負け	分け	勝点	得点	失点	得失	順位
美郷A		1A	5A								
十文字B			3A								
勝平											

Bブロック	角館B	花館	西目	勝ち	負け	分け	勝点	得点	失点	得失	順位
角館B		1B	5B								
花館			3B								
西目											

Cブロック	角館A	SAKURA	能代	勝ち	負け	分け	勝点	得点	失点	得失	順位
角館A		2A	6A								
SAKURA			4A								
能代											

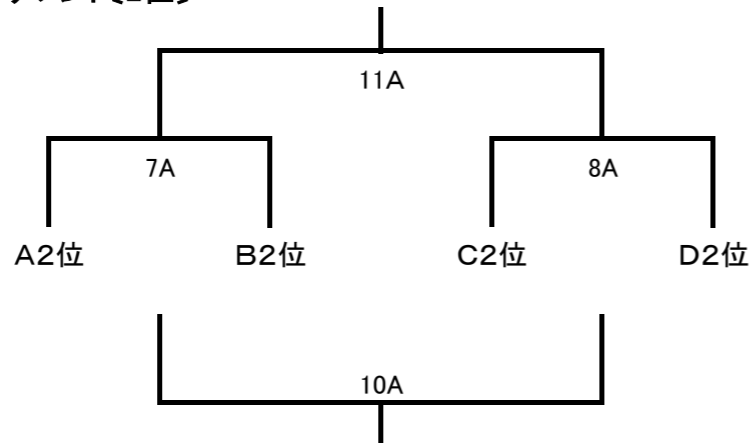
Dブロック	美郷B	十文字A	中仙おおた	勝ち	負け	分け	勝点	得点	失点	得失	順位
美郷B		2B	6B								
十文字A			4B								
中仙おおた											

※試合時間:7-2-7分

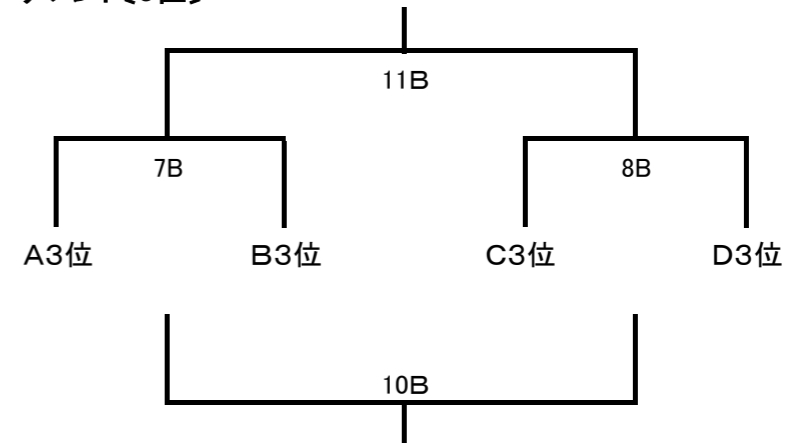
Aコート	時間	対戦1	スコア	対戦2	審判	審判	Bコート	時間	対戦1	スコア	対戦2	審判	審判
1A	13:00	美郷A	-	十文字B	角館A	能代	1B	13:00	角館B	-	花館	美郷B	中仙おおた
2A	13:20	角館A	-	SAKURA	美郷A	十文字B	2B	13:20	美郷B	-	十文字A	角館B	花館
3A	13:40	十文字B	-	勝平	角館A	SAKURA	3B	13:40	花館	-	西目	美郷B	十文字A
4A	14:00	SAKURA	-	能代	十文字B	勝平	4B	14:00	十文字A	-	中仙おおた	花館	西目
5A	14:20	美郷A	-	勝平	SAKURA	能代	5B	14:20	角館B	-	西目	十文字A	中仙おおた
6A	14:40	角館A	-	能代	美郷A	勝平	6B	14:40	美郷B	-	中仙おおた	角館B	西目
7A	15:05	A2位	-	B2位	A1位	B1位	7B	15:05	A3位	-	B3位	C1位	D1位
8A	15:25	C2位	-	D2位	A2位	B2位	8B	15:25	C3位	-	D3位	A3位	B3位
9A	15:45	A1位	-	B1位	C2位	D2位	9B	15:45	C1位	-	D1位	C3位	D3位
10A	16:10	7A負け	-	8A負け	9A勝ち	9B勝ち	10B	16:10	7B負け	-	8B負け	9A負け	9B負け
11A	16:30	7A勝ち	-	8A勝ち	7A負け	8A負け	11B	16:30	7B勝ち	-	8B勝ち	7B負け	8B負け
12A	16:50	9A勝ち	-	9B勝ち	7A勝ち	8A勝ち	12B	16:50	9A負け	-	9B負け	7B勝ち	8B勝ち

■順位トーナメント

順位トーナメント[2位]



順位トーナメント[3位]



決勝トーナメント

